



www.faip.it

850

Spazzatrici Stradali - Euro6



Efficienza ovunque
progettata per essere al centro della città e dell'ambiente combinando una grande capacità spazzante ad una grande maneggevolezza.



Massima efficacia

L'ampiezza di lavoro regolabile delle spazzole laterali garantisce la massima pulizia in ogni condizione.

Massima aspirazione

La bocca di aspirazione e la potente turbina di aspirazione sono in grado di raccogliere in maniera efficace materiali come ghiaia, sabbia e frammenti voluminosi.



Massima autonomia

La notevole capacità del serbatoio d'acqua assicura la massima autonomia operativa riducendo i tempi morti.



Manutenzione semplice

Garantisce i massimi livelli di performance in ogni contesto, riducendo i consumi rispetto al passato.

Accessibilità

Sportello di manutenzione posto sotto il sedile del guidatore per il controllo e pulizia del tubo aspirazione.

Facile manutenzione

Priva di componenti elettronici, con trasmissione a cinghia.

Assistenza veloce

Serbatoi d'acqua collocati di lato e facilmente smontabili. Accesso a tutti i componenti principali per la manutenzione e la riparazione.





Disegnata per le persone

Una spazzatrice comoda e piacevole da utilizzare anche dopo molte ore di lavoro.



Guida sicura

pneumatici standard di ampie dimensioni, la sospensione degli assi e la distribuzione ottimale del peso, garantiscono una guida sicura e bilanciata.

Potenete trasmissione

Grazie alla potente trasmissione, la macchina può essere utilizzata anche in condizioni difficili ed in pendenza.



Manovrabilità

La sterzata mediante lo snodo centrale dei due semitelai, sincronizzata e con idroguida, rende di gran lunga più semplici anche le manovre più complesse.

Adattabile alle diverse necessità di spazzamento

Diverse soluzioni di utilizzo della spazzatrice in base agli ambienti o al tipo di materiali da raccogliere.



Spazzole laterali

Le spazzole laterali con movimento completo sono ideali per spazzare angoli e canali di scolo e per aumentare la superficie di lavoro.



Visibilità

il vetro frontale convesso, agevolano le operazioni giornaliere sulla bocca e sul tubo di aspirazione.

Accessori

Un'unità ad alta pressione ed un tubo aspirante manuale possono essere aggiunti come strumenti di lavoro opzionali per ampliare la gamma di operazioni possibili.





Ridotto impatto ambientale

L'alta tecnologia della Dulevo 850 permette di avere una macchina rispettosa dell'ambiente.



Bassa emissione motore

Motore Euro 6C. Il motore è conforme alle più recenti normative europee in materia di emissioni.



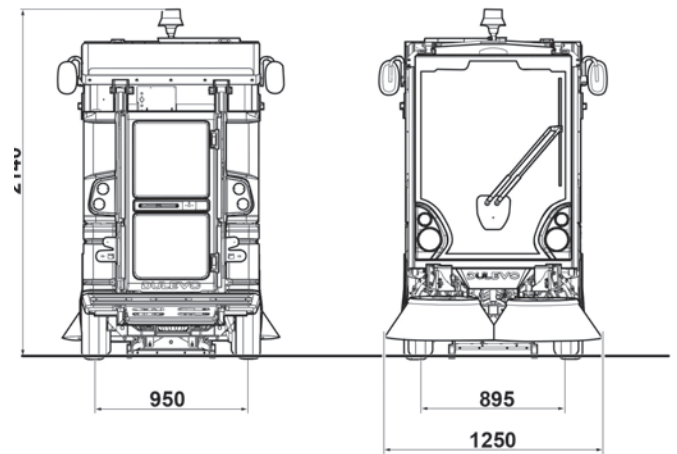
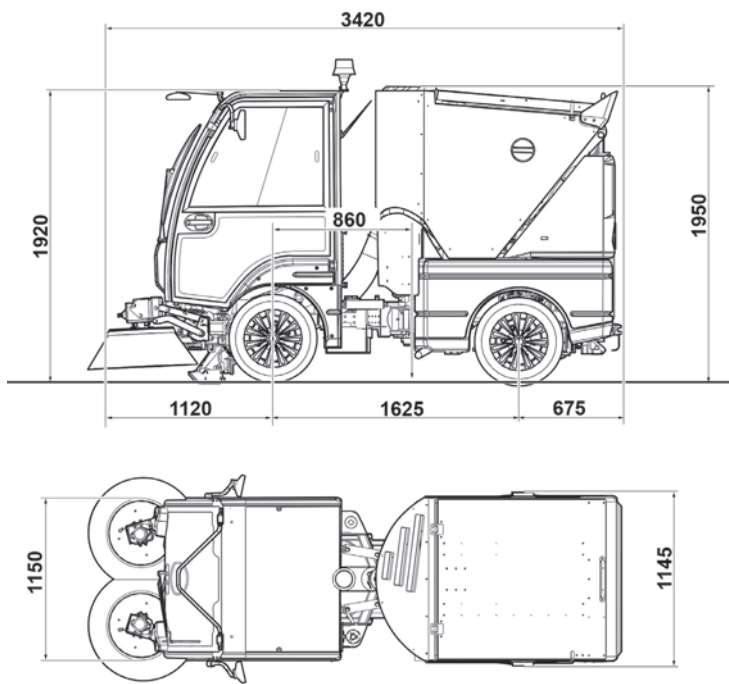
Ridotto consumo di acqua

Il sistema di riciclo Dulevo permette alla macchina di lavorare riducendo drasticamente il consumo d'acqua.

Bassa potenza sonora

Inferiore ai 100 db grazie al Load Sensing.





Dati tecnici

		850
Pista di pulizia variabile	mm	1500 - 1850
Volume lordo contenitore	m ³	0,85
Volume lordo contenitore OPT.	m ³	1,09
Altezza di scarico contenitore	mm	1400
Posti in cabina	n°	1
Rendimento orario	m ² /h	22.000
Velocità massima	Km/h	25 - 27
Diametro di sterzata (marciapiede/marciapiede)	mm	5600
Certificazione PM		PM 2,5/PM10 ^{****}
Marca Motore		Yanmar
Emissioni motore		Step V / Tier 4
Alimentazione		Diesel